

AVANT®

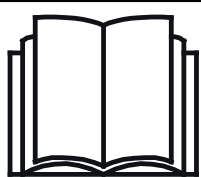
Työlaitteen käyttöohje



Kantojyrsin

Tuotenumero

A37265



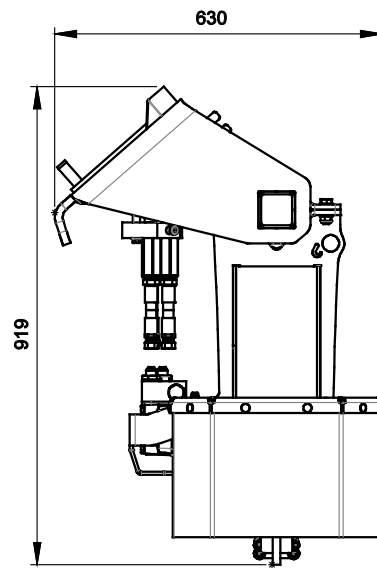
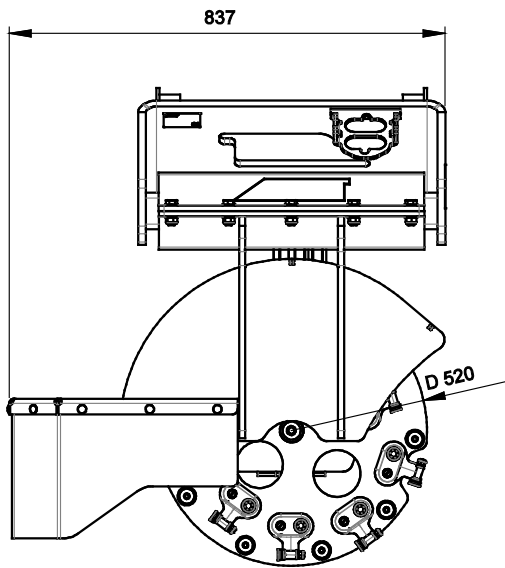
Lue käyttöohjeet huolellisesti ennen laitteen käyttöä ja noudata kaikkia annettuja ohjeita.

Säilytä käyttöohje myöhempää tarvetta varten.

Valmistaja:

AVANT®
AVANT TECNO OY
e-mail: sales@avanttecno.com

Ylötie I
33470 YLÖJÄRVI
FINLAND
Tel. +358 3 347 8800
Fax +358 3 348 5511



SISÄLLYS

1. ALKUSANAT	4
Varoitussymbolit tässä käyttöohjeessa.....	5
2. KÄYTTÖTARKOITUS	6
3. TURVALLISUUSOHJEITA TYÖLAITTEEN KÄYTTÖÖN	7
3.1 Pysäyttäminen turvalliseen tilaan	10
3.2 Henkilökohtaiset turvavarusteet.....	10
4. TEKNISET TIEDOT	11
4.1 Turvallisuusmerkinnät ja laitteen pääkomponentit.....	11
5. TYÖLAITTEEN KIINNITTÄMINEN KUORMAAJAAN	13
5.1 Hydrauliletkujen kiinnittäminen ja irrottaminen	14
6. KÄYTTÖ	16
6.1 Tarkistukset ennen käyttöä.....	17
6.1.1 Tarkista työskentelyalue.	17
6.2 Kantojyrsimen käyttö	18
6.2.1 Oikea työasento	18
6.2.2 Kuljetusasento.....	19
6.2.3 Käyttöasento	19
6.3 Tukosten estäminen ja poistaminen	20
6.4 Materiaalin käsittely.....	21
6.5 Kaltevalla alustalla työskentely.....	21
6.6 Kallistusadapterin kanssa käyttö.....	21
6.7 Varastointi.....	21
7. KUNNOSSAPITO JA HUOLTO	23
7.1 Hydraulikomponenttien tarkastaminen	23
7.2 Työlaitteen puhdistaminen	24
7.3 Metallirakenteiden tarkastaminen	24
7.4 Jyrsinkiekon huolto	24
8. TAKUUEHDOT	26

I. Alkusanat

Avant Tecno Oy haluaa kiittää teitä siitä, että olette hankkineet AVANT-työlaitteen. Se on suunniteltu ja valmistettu pitkällisen tuotekehityksen ja kokemuksen perusteella. Tähän käyttöohjeeseen perehtymällä ja sitä noudattamalla varmistatte turvallisuutenne sekä työlaitteenne varman toiminnan ja pitkän käyttöiän. Lue ohjeet huolellisesti läpi ennen laitteen käyttöönottoa tai huoltotöitä.

Tämän käyttöohjeen tarkoitus on auttaa:

- käyttämään laitetta turvallisesti ja tehokkaasti
- huomioimaan ja ehkäisemään mahdolliset vaaraa aiheuttavat tilanteet
- pitämään laite kunnossa ja pitkäikäisenä

Ohjeiden avulla työlaitteen ja kuormaajan käyttäminen onnistuu turvallisesti kokemattomaltakin käyttäjältä. Ohjeet sisältävät tärkeitä ohjeita myös kokeneelle AVANT-kuljettajalle. Pidä huoli, että vain opastuksen saaneet henkilöt käyttävät kuormaajaa, ja että myös he ovat tutustuneet sekä kuormaajan että työlaitteen ohjekirjaan ja tapauskohtaisiin turvaohjeisiin ennen laitteen käyttämistä. Laitteen käyttäminen muuhun tarkoitukseen tai muulla tavalla kuin tässä käyttöohjeessa kuvattu on kielletty. Pidä käyttöohje saatavilla koko laitteen eliniän ajan. Muista myös luovuttaa tämä ohjekirja uudelle omistajalle luopuessasi laitteesta. Mikäli ohje katoaa, muista, että voit pyytää uuden jälleenmyyjältäsi tai valmistajalta.

Tässä käyttöohjekirjassa esitettyjen turvallisuusohjeiden lisäksi on huomioitava myös työsuojeluun liittyvät asetukset, paikalliset lait tai säännöt, ja muut asetukset laitteen käytöstä. Erityisesti laitteen tieliikennekäyttöä koskevat lait ja asetukset on huomioitava. Ota yhteyttä Avant-jälleenmyyjääsi saadaksesi lisätietoja paikallisista säännöksistä ennen kuin käytät kuormaajaa yleisellä tiellä.

Mikäli teillä on laitteen käyttöön tai huoltoon liittyviä lisäkysymyksiä, tai tarvitsette varaosia tai huoltoa, ottakaa yhteyttä omaan AVANT -jälleenmyyjäänne.

Tämä ohje on alkuperäisen englanninkielisen ohjekirjan käännös. Jatkuvan tuotekehityksen johdosta jotkin tässä käyttöohjeessa esitetyt yksityiskohdat saattavat poiketa omistamistanne laitteista. Tässä käyttöohjeessa olevissa kuvissa voi esiintyä lisävarusteita tai ominaisuuksia, joita ei kuitenkaan ole jatkuvasti saatavilla. Pidätämme oikeuden muuttaa ohjekirjan sisältöä ilman velvollisuutta ilmoittaa muutoksista. Copyright © 2018 Avant Tecno Oy. Kaikki oikeudet pidätetään.

Varoitussymbolit tässä käyttöohjeessa

Tässä käyttöohjeessa käytetään seuraavia varoitussymboleita. Ne viittaavat sellaisiin tekijöihin, joiden huomioiminen vähentää henkilö- tai omaisuusvahinkojen vaaraa:



VAROITUS: HUOMIOSYMBOLI

Tämä symboli tarkoittaa: **"Varoitus, ole varovainen! Kyseessä on oma turvallisuutesi!"**

Lue huolella kolmiomerkin ohessa oleva varoitusviesti, se varoittaa välittömästä vaarasta, joka voi aiheuttaa vakavia henkilövahinkoja.

Itse varoitussymboli ja sen ohessa oleva varoitusviesti viittaavat tärkeisiin turvaohjeisiin tässä käyttöohjekirjassa. Sitä käytetään huomion kiinnittämiseksi ohjeisiin, jotka vaikuttavat omaan sekä muiden henkilöiden turvallisuuteen. Tämän symbolin nähdessäsi ole valppaana, turvallisuutesi on kyseessä, lue symbolin yhteydessä oleva varoitusviesti huolellisesti ja tiedota myös muita käyttäjiä.

VAARA:

Tämä merkkisana viittaa vaaralliseen tapahtumaan, joka johtaa kuolemaan tai vakaviin vammoihin, jos vaaratilannetta ei vältetä.

VAROITUS:

Tämä merkkisana viittaa vaaratilanteisiin, joiden seurauksena voi olla vakavia vammoja tai kuolema, jos vaaratilannetta ei vältetä.

HUOMIOI:

Tätä merkkisanaa käytetään ilmaisemaan tilanteita, joiden seurauksena voi olla vähäisiä vammoja, jos vaaratilannetta ei vältetä.

HUOMAUTUS

Tämä huomiosymboli viittaa laitteen oikeaa käyttöä ja kunnossapitoa koskeviin tärkeisiin kohtiin.

Symbolin lähetyksellä olevan ohjeen laiminlyönti voi johtaa laitteen rikkoutumiseen tai omaisuusvahinkoihin.

2. Käyttötarkoitus

Avant kantojyrsin on taulukossa 1 esitettyihin AVANT -monitoimikuormaajiin soveltuva työlaite. Se on tehokas ja helppokäyttöinen AVANT -kuormaajien kanssa käytettävä kantojen poistaja.

Jyrsinkiekon poikittaisen asennuksen ansiosta näkyvyys työskentelyalueelle on erinomainen. Kiekko heittää puujätteen kuormaajan oikealle puolelle.

Kantojyrsintä käytetään ohjaamosta kuormaajan hallintalaitteita ja liikettä hyväksikäyttäen kannon poistamiseen. Jyrsintä liikutetaan taakse ja eteen, joko ajamalla eteen- ja taaksepäin tai työlaitetta kallistamalla. Kantojyrsintä on tarkoitettu käytettäväksi lähes pystysuorassa asennossa lähellä maan pintaa. Kanto on sahattava mahdollisimman lyhyeksi ennen kantojyrsimen käyttöä.

Kantojyrsimen terätapeissa on kolme leikkuupintaa. Terätapin tylsyyssä terävä leikkauspinta on helppo saada esiin kiinnitysmutteria löysäämällä ja tappia kääntämällä. Jyrsin on myös varustettu kumihelmalla, joka estää puujätteen lentämisen ympäriinsä.

Kantojyrsintä ei ole tarkoitettu käytettäväksi ylösnostettuna. Sitä ei ole suunniteltu eikä sitä pidä käyttää mihinkään muuhun kuin mahdollisimman lyhyeksi sahattujen kantojen poistamiseen. Kantojyrsintä saa käyttää ainoastaan yksi henkilö kuormaajan ohjaamosta, avustajien on pysyttävä pois työskentelyalueelta. Kaikki suojakannet tulee olla kiinnitettynä ja henkilökohtaisia suojarusteita tulee käyttää.

Työlaite on suunniteltu mahdollisimman huoltovapaaksi. Käyttäjä voi suorittaa tavanomaiset säännölliset huollot itse. Käyttäjä ei kuitenkaan voi tehdä kaikkia huoltotoita tehdä itse, ja vaativat huolto- ja korjaustyöt on jätettävä ammattilaisen tehtäväksi. Kaikissa huoltotoissa tulee käyttää asianmukaisia turvavarusteita ja suojaimia. Käytettävien varaosien tulee vastata täysin alkuperäisiä osia, mikä voidaan varmistaa käyttämällä ainoastaan alkuperäisiä varaosia. Erillinen varaosaluettelo voi olla saatavilla, kysy Avant-jälleenmyyjältäsi.

Tutustu käyttöohjeen huolto ja kunnossapitoa koskeviin ohjeisiin. Ota yhteyttä Avant-jälleenmyyjäsi, jos sinulla on lisäkysymyksiä laitteen käytöstä tai huollosta, tai jos tarvitset varaosia tai huoltopalvelua.

Taulukko 1 - Kantojyrsin - Yhteensopivuus Avant-kuormaajiin

Avant	216	220 _{series 2}	313S	419	R20		525LPG	630	745
	218	225	320S	420	423	e5	R28	R35	750
	220	225LPG	320S+	520	523	e6	528	635	755i
							530	640	760i
A37265	-	-	-	-	(•)	-	(•)	•	•

On suositeltua käyttää työlaitetta vain niiden kuormaajien kanssa, jotka on merkitty • -merkillä taulukkoon 1. Käytettäessä (•) merkittyjen koneiden kanssa täyttä suorituskykyä ei välttämättä saavuteta. Lisävastapainot voivat olla tarpeelliset. Varmistaaksesi yhteensopivuuden muun kuin taulukossa mainitun mallin kanssa, ota yhteyttä Avant-jälleenmyyjäsi.

3. Turvallisuusohjeita työlaitteen käyttöön

Muistathan, että turvallisuus muodostuu usean tekijän summana. Kuormaajan ja työlaitteen yhdistelmä on hyvin voimakas ja voi väärin tai huolimattomasti käytettynä tai huollettuna aiheuttaa vakavia henkilö- tai omaisuusvahinkoja. Sen vuoksi perehdy huolellisesti sekä kuormaajan että työlaitteen käyttöohjekirjoihin ja turvallisiin työskentelytapoihin ennen käyttöönottoa. Älä käytä työlaitetta, ellet ole täysin perehtynyt sen käyttöön ja käyttöön liittyviin vaaroihin.



VAARA

Väärinkäyttö, huolimaton käyttö, tai huonokuntoisen laitteen käyttö aiheuttaa vakavan loukkaantumisen vaaran. Tutustu kuormaajan ohjainlaitteisiin ja työlaitteen kytkentään sekä oikeaan käyttötapaan turvallisella alueella. Perehdy erityisesti sekä työlaitteen että koneen turvalliseen pysäyttämiseen ja vaarattomaksi tekemiseen. Lue kaikki turvallisuusohjeet huolellisesti.

Lue kaikki turvallisuusohjeet huolellisesti ennen laitteen käsittelyä



VAROITUS

- Kun kiinnität työlaitetta kuormaajaan, **varmista, että pikakiinnityslevyn lukitustapit ovat varmasti ala-asennossaan ja lukinneet työlaitteen kuormaajaan.** Älä koskaan nosta tai siirrä lukitsematonta työlaitetta.
- Kantojyrsin on tarkoitettu yhden henkilön käytettäväksi. Älä päästä muita laitteen vaara-alueelle laitteen ollessa käytössä.
- Kuljeta työlaitetta aina mahdollisimman alhaalla pitääksesi koneen painopisteen alhaalla, ja pidä lisäksi teleskooppipuomi sisäänvedettynä ajon aikana.
- Käytä kantojyrsintä vain kuormaajan ohjaamosta. Varmista että kumisuojaus on paikallaan. Se auttaa estämään puujätettä lentämään ympäriinsä työlaitetta käytettäessä.
- Käytä kantojyrsintä ainoastaan kantojen poistamiseen. Muiden materiaalien jyrsintä voi aiheuttaa jätteen sinkoutumista, melua, pölyä tai vaurioittaa kantojyrsintä. Kantojyrsintä ei ole tarkoitettu puiden kaatamiseen tai minkään muun materiaalin kuin kantojen jyrsimiseen.
- Iskeymävaara - sinkoutuva materiaali. Sivullisten tulee noudattaa turvaetäisyyttä, eivätkä he saa olla lähempänä kuin 5 metriä laitteesta. Pysäytä työlaite, jos sivullisia tulee turvaetäisyydelle.
- Silpoutumis- ja murskautumisvaara - vahvat terät pyörivät suurella nopeudella. Käytä kantojyrsintä ainoastaan silloin, kun se laskettu kantoa vasten. Pysäytä työlaite, jos sivullisia on työskentelyalueella tai tulee turvaetäisyydelle, lähemmäs kuin 5 metriä käynnissä olevasta laitteesta. Käytä työlaitetta vain kaikkien suojiin ollessa paikoillaan.
- Takertumisvaara - Pyöriviä osia. Älä koskaan nouse pois kuormaajan ohjaamosta työlaitteen ollessa käynnissä tai kuormaajan työhydrauliikan ollessa lukittuna päälle. Pidä aina turvallinen etäisyys laitteeseen, joka voi käynnistyä tai liikkua. Laske työlaite tukevasti maata vasten noudattaen turvallista pysäytystä ennen kuljettajan paikalta poistumista, tai kun muita henkilöitä on työskentelyalueella.
- Älä koskaan nouse pois kuormaajan ohjaamosta työlaitteen ollessa käynnissä tai kuormaajan työhydrauliikan ollessa lukittuna päälle. Työlaitteen pyörivät osat jatkavat pyörimistään lyhytaikaisesti vielä sen jälkeen kun hydraulisyöttö on katkaistu. Odota kunnes työlaitteen kaikki osat ovat täysin pysähtyneet ennen kuin poistut kuormaajan ohjaamosta.

**VAROITUS**

- Käyttöympäristön tulee olla hyvin valaistu. Käytä kuormaajan työvaloja sekä muita valonlähteitä tarpeen mukaan.
- Painavan työlaitteen käsittely voi siirtää kuorman painopistettä, johtaen kuormaajan kaatumiseen. Kuljeta työlaitetta aina niin matalalla ja lähellä kuormaajaa kuin mahdollista ja teleskooppipuomi sisäänvedettynä, jotta työlaitteen painopiste pysyy alhaalla ja kuormaajan tasapaino parhaana mahdollisena. Käytä työlaitetta ainoastaan taulukossa 1 esitettyihin AVANT -monitoimikuormaajien kanssa. Ylimääräisten vastapainojen käyttö saattaa lisätä vakautta, neuvottele jälleenmyyjäsi kanssa.
- Käytä kuormaajan hallintalaitteita hitaasti ja rauhallisesti Ole varovainen korkealle nostaessasi. Vältä äkillisiä suunnan tai nopeuden muutoksia kuormaajan tasapainon säilyttämiseksi erityisesti raskasta kuormaa käsiteltäessä. Aja erityisesti kaltevilla tai liukkailla alueilla rauhallisesti ja harkitusti.
- Kuormaajan tasapaino voi muuttua kuljettajan paikalta poistuttaessa, johtaen koneen kaatumiseen Muista aina, että puomi voi laskea yllättäen kuormaajan tasapainon menettämisen, vikaantumisen tai muun käyttäjän vuoksi. Työlaitetta tai kuormaajaa ei ole tarkoitettu jätettäväksi kannattelemaan kuormaa nostetuksi. Laske työlaite tukevasti maahan ennen kuin poistut kuormaajan ohjaamosta, äläkä anna kenenkään olla puomin tai työlaitteen alla.
- Laske työlaite aina maahan ennen kuormaajan ohjaamosta poistumista. Huolehdi, että työlaite on tuettu huolellisesti tarkastusten ja huoltotöiden ajaksi. Laske työlaite maahan ennen kuormaajan kuljettajan paikalta poistumista. Nostetun työlaitteen tai puomin alle meneminen on vaarallista, puomi voi laskea yllättäen kuormaajan tasapainon menettämisen, vikaantumisen tai muun käyttäjän vuoksi.
- Irrottaessa työlaitetta kuormaajasta varmista, että se ei pääse liikkumaan vahingossa. Estääksesi työlaitetta kaatumasta, laske se tukevasti maahan ja irrota vain tasaisella alustalla. Varmista, että työlaite on tuettu kunnolla varastoinnin aikana. Älä koskaan kiipeä työlaitteen päälle.
- Ota käyttöympäristö ja siellä mahdollisesti muut työskentelevät henkilöt ja liikkuvat koneet huomioon. Huomioi työskennellessäsi maaston muodot ja muut ympäristön vaarat, kuten kuljettajan paikalle ulottuvat oksat ja puut, irtonaiset kivet ja liukkaat pinnat.
- Varmistu, että käytät vain hyväkuntoista työlaitetta. Älä tee työlaitteeseen mitään muutoksia, jotka voivat vaikuttaa sen turvallisuuteen.
- Sammuta kuormaaja ja aseta työlaite turvalliseen asentoon turvallisen pysäytyksen ohjeiden mukaisesti ennen mitään puhdistus-, säätö- tai huoltotöitä.
- Käytä työlaitetta vain sen käyttötarkoituksen mukaisesti. Muu käyttö voi aiheuttaa tarpeettomia turvallisuusriskejä, tai voivat vaurioittaa laitetta.
- Varmistu, että kuormaaja on varustettu tarvittavilla turvavarusteilla, ja että ne ovat kunnossa. Turvavyötä tulee käyttää. Mikäli työskentelyalueeseen liittyy erityisiä vaaratekijöitä, suojaudu asianmukaisilla turvavarusteilla.
- Lue lisäksi kuormaajan käyttöohjeesta, kuinka kuormaajaa käytetään oikein.



VAROITUS

Puristumisvaara - Älä koskaan päästä ketään nostetun työlaitteen tai kuormaajan puomin alle. Pidä mielessä, että kuormaajan puomia voidaan laskea ja työlaitetta kallistaa, vaikka moottori olisi sammutettu (puristumisvaara). Työlaitetta tai kuormaajaa ei ole tarkoitettu jätettäväksi kannattelemaan kuormaa nostetuksi. Laske työlaite turvalliseen asentoon aina ennen kuljettajan paikalta poistumista.



VAROITUS

Sinkoutuvia esineitä - Pysy etäällä työlaitteesta. Huomioi, että työlaite voi singota kiviä, hiekkaa tai muuta alueella olevaa materiaalia suurella nopeudella. Pidä aina vähintään 5 metrin turvaetäisyys muihin henkilöihin.



VAROITUS

Takertumisvaara - Pysy etäällä liikkuvista osista. Pidä vähintään 5 metrin turvaetäisyys työlaitteesta sen käydessä, ja pysäytä työlaite heti, jos joku tulee liian lähelle. Varo takertumisen vaaran aiheuttamia pyöriviä osia. Huolehdi, että et koskaan kurkota kohti pyörivää työlaitetta millään tavalla. Sammuta kuormaajan moottori jos työlaitteeseen kurkottaminen on välttämätöntä.



VAARA

Takertumisen ja puristumisen vaara - Pysäytä työlaite ennen puhdistusta tai tukoksen poistamista. Työlaite saattaa käynnistyä välittömästi tukoksen poistamisen jälkeen. Noudata turvallista pysäytystapaa estääksesi osien liikkumisen tukosta poistettaessa.



VAARA

Väärinkäyttö, huolimaton tai piittaamaton käyttö aiheuttaa suuren vakavien vammojen tai kuoleman vaaran. Tutustu kuormaajan hallintalaitteisiin turvallisella alueella. Kiinnitä erityistä huomiota laitteen ja kuormaajan turvalliseen pysäyttämiseen; noudata tässä käyttöohjeessa esitettyä laitteen turvallista pysäytystä ennen kuljettajan paikalta poistumista.



HUOMIOI

Sinkoutuvien esineiden, tasapainon menetyksen ja laitevaurion vaara - Käytä kantojyrsintä ainoastaan käyttötarkoituksensa mukaisesti. Kantojyrsimen käyttäminen mihin tahansa muuhun tarkoitukseen kuin lyhyiden kantojen jyrsimiseen voi aiheuttaa vaarallista materiaalin sinkoutumista, pölyä tai komponenttien vaurioitumista.

3.1 Pysäyttäminen turvalliseen tilaan

Turvallinen työlaitteen pysäytys, ennen laitteen lähelle menemistä:



VAROITUS

Pysäytä työlaite turvallista pysäytystä noudattaen aina ennen kuljettajan paikalta poistumista. Turvallinen pysäytys estää laitteen tahattoman liikkumisen. Huomaa, että kuormaajan puomi liikkuu alas myös moottorin ollessa sammutettuna. Turvallinen pysäytys:

- Laske puomi alas ja aseta työlaite maahan.
- Sammuta kuormaaja ja lukitse käsijarru.
- Vapauta hydraulijärjestelmän jäännöspaine: liikuta kaikkia hydraulisia hallintalaitteita niiden ääriasentoihin muutaman kerran.
- Estä laitteen tahaton käynnistäminen, poista virta-avain.

3.2 Henkilökohtaiset turvavarusteet

Muista käyttää sopivia henkilökohtaisia turvavarusteita:



- Melutaso kuljettajan paikalla voi ylittää 85 dB(A) riippuen kuormaajasta ja työn luonteesta. Voimakas melu tai pitkittynyt altistus melulle voi aiheuttaa kuulon heikkenemistä. Käytä kuulonsuojaimia kuormaajaa käytettäessä.



- Käytä suojaavia käsineitä.



- Käytä turvakenkiä aina kuormaajan kanssa työskenneltäessä.



- Käytä suojalaseja hydraulikomponentteja käsiteltäessä.

4. Tekniset tiedot

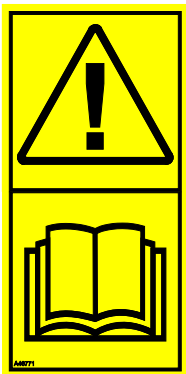
Taulukko 2 - Kantojyrin - Työlaitemääritykset

Tuotenumero	A37265
Leikkuukiekon halkaisija:	540 mm
Hampaiden lukumäärä	20 kpl
Kokonaisleveys:	840 mm
Etäisyys painopisteestä Vaakasuora kytkentälevystä:	370 mm
Massa:	168 kg
Suosittelut hydrauliohjain virtaus:	40-60 l/min, 20,0 MPa (200 bar)
Suurin hydraulien energia syöttö:	70 l/min, 22,5 MPa (225 bar) <i>Ei jatkuvaan käyttöön</i>
Yhteensopivat AVANT-kuormaajat	Katso taulukko 1 sivulla

4.1 Turvallisuusmerkinnät ja laitteen pääkomponentit

Alla on esitetty tarrat ja merkinnät, joiden tulee olla nähtävillä. Niiden tulee olla näkyvillä ja luettavissa. Kiinnitä uudet tarrat epäselvien tai puuttuvien tilalle. Uusia tarroja saat jälleenmyyjäsi tai kannessa mainittujen yhteystietojen kautta.

Varoitustarran kiinnittäminen kuluneen tilalle: Puhdista pinta huolellisesti kaiken siinä olevan rasvan poistamiseksi. Anna kuivua hyvin. Vedä tarran taustapaperi pois ja painele tarra paikalleen. Huolehdi, että tarran liimapintaan ei kosketa.



A46771



A46772



A46799



A46802

		Avant Tecno Oy Ylötie 1 FIN-33470 YLÖJÄRVI	
TYPE	No.		
	kg		
	l/min		
Max	l/min,	MPa (bar)
2014	Made in EU		
www.avanttecno.com			

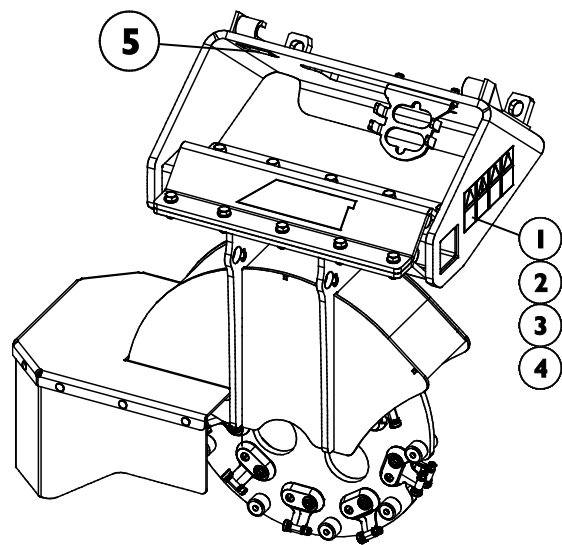
Työlaitteen tunnistuskilpi A422566

HUOMAUTUS

Vältä työlaitetta varastoidessasi suoraa maakosketusta estääksesi ruostevaurioita ja varmistaaksesi helpomman käyttöönottokytken. Aseta työlaite esimerkiksi kuormalavalle.

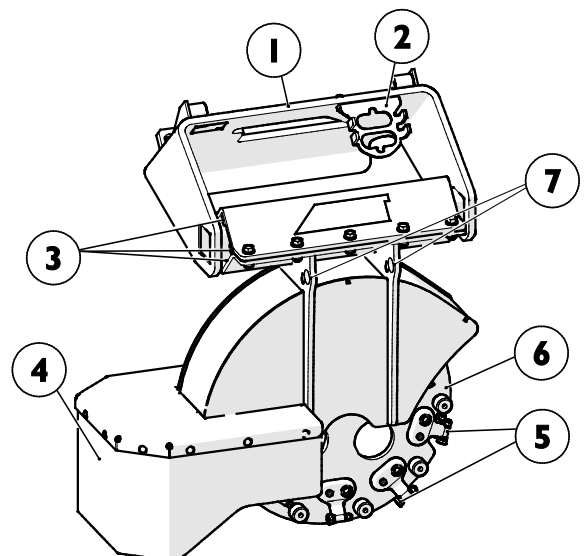
Taulukko 3 - Tarrojen varoitusviestit ja sijainnit

Tarra	Varoitusviesti
1 A46771	Väärinkäytön vaara - Lue käyttöohjeet ennen käyttöä.
2 A46772	Puristumisvaara - Älä mene nostetun laitteen alle, pysy etäällä nostetuista osista.
3 A46799	Varo sinkoutuvia esineitä, pidä turvaväliä muihin henkilöihin (2 m).
4 A46802	Varo teräviä teriä - älä koskaan kurkota pyöriviin osiin, ja älä koskaan käytä laitetta, jos kaikki suojat eivät ole paikallaan.
5 A422566	Työlaitteen tunnistuskilpi



Taulukko 4 - Kantojyrin - Pääkomponentit

1	Runko, jossa on pikakiinnityskorvakkeet
2	Sarjapikaliittimen teline
3	Tärinää eristävä runko
4	Kumisuojaus
5	Terän pidin (20 kpl)
6	Jyrsinkiekko
7	Työlaitteen nostokohdat



5. Työlaitteen kiinnittäminen kuormaajaan

Työlaitteen kiinnittäminen kuormaajaan on helppoa ja nopeaa, mutta se on syytä tehdä huolella. Työlaite kiinnitetään kuormaajan puomiin pikakiinnityslevyn ja työlaitteen vastakappaleen avulla.

Jos työlaite ei ole lukkiutunut kuormaajaan, saattaa työlaite irrota kuormaajasta ja aiheuttaa vaaratilanteita. Kuormaajalla ei saa ajaa, eikä puomia tule koskaan nostaa, jos työlaitetta ei ole lukittu. Vaaratilanteiden välttämiseksi noudata alla olevia kiinnitysohjeita. Muista myös tässä käyttöohjeessa esitetyt turvallisuusohjeet. Harjalaite kiinnitetään kuormaajaan seuraavassa esitetyllä tavalla:

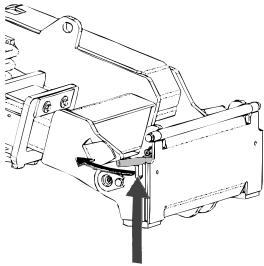


VAROITUS

Puristumisvaara - Varmista, että kiinnittämätön työlaite ei pääse liikkumaan tai kaatumaan. Älä mene työlaitteen ja kuormaajan väliselle vaara-alueelle. Kiinnitä työlaite vain tasaisella alustalla.

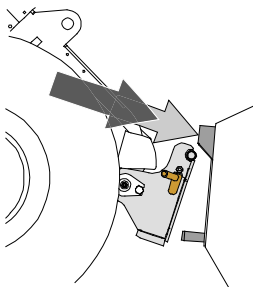
Älä koskaan siirrä tai nosta työlaitetta, jota ei ole lukittu.

Avant pikakiinnitys:



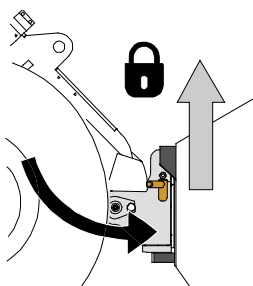
Vaihe 1:

- Nosta pikakiinnityslevyn lukitustapit ylös ja käännä ne taakse hahloon siten, että ne lukittuvat yläasentoon.
- Mikäli kuormaaja on varustettu työlaitteen hydraulisella lukituksella, katso lukitussalpojen käyttöä koskevat tarkemmat ohjeet asianmukaisista ohjeista.
- Varmista, että hydrauliletkut tai sähköjohto eivät ole asennuksen tiellä.



Vaihe 2:

- Käännä pikakiinnityslevyä hydrauliiikan avulla etuviistoon asentoon.
- Aja kuormaaja työlaitteeseen kiinni. Jos kuormaaja on varustettu teleskoppipuomilla, voit käyttää sitä apuna.
- Kohdista kuormaajan pikakiinnityslevyn kiinnitystapit niin, että ne ovat työlaitteessa olevien korvakkeiden alla.



Vaihe 3:

- Nosta puomia hieman - vedä puomin ohjausvipua taaksepäin, jolloin työlaite nousee ilmaan.
- Käännä puomin ohjausvipua vasemmalle, jolloin pikakiinnityslevyn alaosa kääntyy kiinni työlaitteeseen.
- Lukitse lukitustapit käsin tai lukitse hydraulinen lukitus.
- **Varmista molempien tappien lukittuminen aina.**



VAROITUS

Puristumisvaara - Vältä työlaitteen kaatuminen.

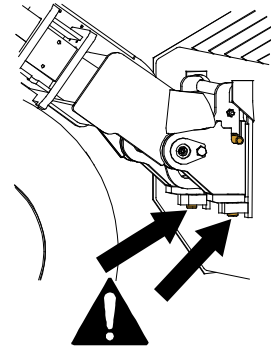
Liiallinen kiinnittämättömän työlaitteen kallistaminen tai nostaminen lisää työlaitteen kaatumisen riskiä. Älä käytä lukitustappien automaattista lukitusta työlaitteen ollessa nostettuna yli metrin korkeudelle maasta. Mikäli lukitustapit eivät lukitu normaalisti pikakiinnityslevyä kallistettaessa, älä nosta tai kallista työlaitetta enempää. Laske työlaite maahan ja varmista lukitus käsin.



VAROITUS

Putoavien esineiden riski - Estä työlaitteen putoaminen.

Työlaite, joka ei ole täysin lukittunut kuormaajaan voi kaatua puomin tai käyttäjän päälle, tai työlaite voi pudota kuormaajan alle ajon aikana johtuen kuormaajan hallinnan menettämiseen. Älä koskaan siirrä tai nosta työlaitetta, jota ei ole lukittu. Ennen työlaitteen liikuttamista tai nostamista varmista, että lukitustappi on ala-asennossaan ja ulottuu hieman pikakiinnityslevyn alaosan läpi.



VAROITUS

Varmista, että työlaite on yhteensopiva kuormaajan kanssa. Kuormaajan tasapaino, mahdollinen työlaitteen ylikuormittuminen, sekä kuormaajan ohjausjärjestelmien yhteensopivuus tulee varmistaa mekaanisen lukituksen yhteensopivuuden lisäksi. Jos kytket työlaitteen kuormaajaan, jota ei ole tarkoitettu tämän työlaitteen kanssa käytettäväksi, seurauksena voi olla kaatumisvaara, työlaitteen ylikuormittumisesta aiheutuvat vauriot, tai työlaitteen ja sen osien liikkeistä johtuvat vaarat. Jos käyttämäsi kuormaajaa ei ole Taulukossa 1 sivulla 6, kysy Avant-jälleenmyyjältäsi lisätietoja ennen tämän työlaitteen käyttöä.

5.1 Hydrauliletkujen kiinnittäminen ja irrottaminen

Avant-kuormaajissa letkut kiinnitetään sarjapikaliittimen avulla. Jos sinulla on 300-700 -sarjan kuormaaja, jossa on tavanomaiset pikaliittimet ja haluat siirtyä sarjapikaliittimen käyttöön, ota yhteyttä Avant-jälleenmyyjäsi tai huoltopisteeseen ohjeita tai asennuspalvelua varten.



VAROITUS

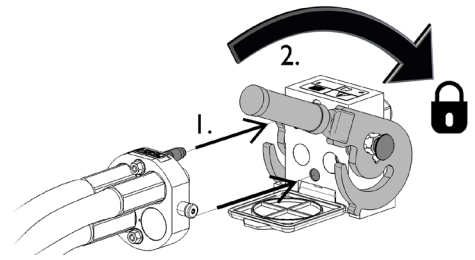
Työlaitteen liikkumisen sekä hydraulioöljyn purkautumisen vaara - Älä koskaan kytke tai irrota pikaliittimiä tai käsittele muita hydraulikomponentteja työhydrauliikan käyttövivun ollessa lukittuna päälle tai järjestelmän ollessa paineellinen. Hydrauliletkujen kytkeminen tai irrottaminen järjestelmän ollessa paineenalaisena voi johtaa työlaitteen tahattomiin liikkeisiin tai korkeapaineiseen nestepurkaukseen, jonka seurauksena voi aiheutua palovammoja tai muita vakavia vammoja. Noudata turvallista pysäytystä ennen pikaliittimien irtikytkentää.

HUOMAUTUS

Pidä liittimet mahdollisimman puhtaina, käytä sekä työlaiteessa että kuormaajassa olevia liittimien suoja. Lika, jää ym. saattavat vaikeuttaa liittimien käyttöä huomattavasti. Älä jätä letkuja maata vasten; laita sarjapikaliitin työlaiteessa olevaan telineeseen.

Sarjapikaliittimen kiinnittäminen:

1. Kohdista sarjapikaliittimen tapit kuormaajan liittimessä olevien reikien kanssa. Sarjapikaliitin ei kiinnity, jos pikaliitin on ylösalaisin.
2. Kiinnitä ja lukitse sarjapikaliitin kääntämällä lukitusvipua kohti kuormaajaa.

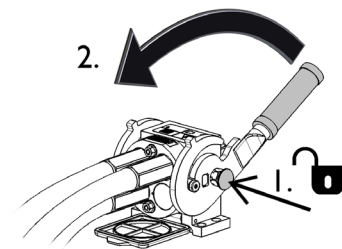


Vivun tulisi liikkua helposti aina lukitusasentoonsa asti. Mikäli vipu ei liiku kevyesti, tarkista liittinten kohdistus ja asento sekä puhdista liittimet. Lisäksi sammuta kuormaajan moottori ja vapauta hydraulijärjestelmän paine.

Sarjapikaliittimen irrottaminen:

Ennen hydrauliletkujen irrottamista laske työlaite tukevalle ja tasaiselle alustalle ja vapauta hydraulijärjestelmän paine.

1. Kytke kuormaajan työhydrauliikka pois käytöstä.
2. Pidä sarjapikaliittimen sivussa oleva lukituksen avauspainike painettuna ja käännä vipua irrottaaksesi liittimet.
3. Käytön jälkeen aseta sarjapikaliitin työlaiteessa olevaan pidikkeeseen.



Hydrauliletkujen irtikytkeminen:

Ennen hydrauliliittinten irtikytkentää laske työlaite tukevalle alustalle turvalliseen asentoon. Vapauta työhydrauliikan käyttövipu keskiasentoonsa.

HUOMAUTUS

Irrottaessasi työlaitetta irrota aina ensin hydrauliliittimet ennen pikalukituksen avaamista välttääksesi letkuvaurion ja sitä mahdollisesti seuraavan öljyroiskeen. Laita liittimien suojatulpat paikalleen estääksesi lian pääsyn hydraulijärjestelmään.

Hydrauliikan jäännöspaineen vapauttaminen:

Jos työlaitteen hydraulipiiriin jää painetta, on liittimet usein mahdollista irrottaa, mutta kytkeminen seuraavalla kertaa voi olla vaikeaa. Jos pikaliittimet eivät kytkeydy kuormaajaan helposti, tulee jäännöspaine vapauttaa kääntämällä työhydrauliikan käyttövipua kuormaajan moottorin ollessa sammutettuna. Varmistaaksesi, että hydraulipiiriin ei jää jäännöspainetta, sammuta kuormaajan moottori ja liikuta kuormaajan työhydrauliikan käyttövipua ääriasentoihin ennen laitteen lähelle menemistä.

6. Käyttö

Harjoittele laitteen käyttöä ja tutustu hallintalaitteisiin avoimella ja turvallisella alueella. Jos käytössä oleva kuormaajamalli ei ole ennestään tuttu, on suositeltavaa opetella kuormaajan hallinta ilman mitään työlaitetta kiinnitettyinä.



VAROITUS

Sinkoutuvia esineitä - Pysy etäällä työlaitteesta. Huomioi, että työlaite voi singota kiviä, hiekkaa tai muuta alueella olevaa materiaalia suurella nopeudella. Pidä aina vähintään 5 metrin turvaetäisyys muihin henkilöihin.



VAROITUS

Takertumisvaara - Pysy etäällä liikkuvista osista. Pidä vähintään 5 metrin turvaetäisyys työlaitteesta sen käydessä, ja pysäytä työlaite heti, jos joku tulee liian lähelle. Varo takertumisen vaaran aiheuttamia pyöriviä osia. Huolehdi, että et koskaan kurkota kohti pyörivää työlaitetta millään tavalla. Sammuta kuormaajan moottori jos työlaitteeseen kurkottaminen on välttämätöntä.



VAROITUS

Puristumisvaara - Varmista, että kuormaajan pysäköintijarru on kytketty työlaitteen lähellä työskenneltäessä. Käytä tarvittaessa lisätukia tai -killoja. Aina kun mahdollista, laske työlaite maahan.



6.1 Tarkistukset ennen käyttöä

- Varmista, että terän pitimet, hampaat ja rajoittimet ovat asennuttana terälevyyn. Vaihda kaikki vaurioituneet tai puuttuvat komponentit.
- Säädä tylsyneen terän asento tarvittaessa tämän ohjekirjan mukaisesti.
- Tärinää eristävän runkon täytyy olla tukeva eikä se saa liikkua silloin, kun työlaitteeseen kohdistetaan voimaa käsin. Jos kumivaimentimet antavat myöten liian helposti, vaihda kaikki 4 uusiin.
- Varmista, että muut henkilöt ovat turvallisen etäisyyden päässä laitetta käytettäessä. Älä päästä ketään puomin vaara-alueelle tai suoraan kuormaajan eteen. Varmista aina, että kuormaajalla peruuttaminen on turvallista. Älä koskaan oletta, että muut henkilöt pysyvät viimeksi havaitussa paikassa; varsinkin lapset voivat olla kiinnostuneita liikkuvista koneista.
- Tarkasta työlaitteen ja kuormaajan yleiskunto sekä tarkista hydraulijärjestelmien esiintyminen. Työlaitetta ei tule käyttää, jos kuormaajan tai työlaitteen hydraulijärjestelmässä on vika. Lue laitteen kunnossapitoa koskevat ohjeet luvusta 7.
- Käytä laitetta ja kuormaajan hallintalaitteita vain kuljettajan paikalla istuttaessa. Varmista, että kuormaajaa ja työlaitetta käytetään turvallisella ja käyttötarkoituksen mukaisella tavalla. Älä anna lasten käyttää laitetta.
- Älä koskaan käytä konetta alkoholin, huumaavien aineiden tai väsymystä aiheuttavien tai arviointikykyä heikentävien lääkkeiden vaikutuksen alaisena, tai jos kyky käyttää konetta on muuten heikentynyt.
- Muista terveelliset työskentelytavat ja vältä turhaa kuormaajasta nousemista.

6.1.1 Tarkista työskentelyalue.

- Tarkista, että kanto on katkaistu riittävän lyhyeksi.
Kantojyrsin on tarkoitettu ainoastaan puun viimeisimmän osan poistoon.
- Tarkista kannon ympäristö mahdollisten kivien ja soran varalta.
Pitääksesi jyrsinkiekon hyvässä kunnossa, poista mahdolliset irtokivet. Jos kannon vieressä on suuria kiviä, poista ne ensin välttääksesi jyrsinkiekon vaurioituminen.
- Varmista että työskentelyalue on riittävästi valaistu.
Sinun on nähtävä helposti kuinka työ etenee ja mitä maaperästä tulee esille.
- Ohjeista muita pysymään etäällä käyttäessäsi kantojyrsintä.
Sivullisten on pysyteltävä turvaetäisyyden päässä työlaitteesta kannon irroituksen aikana.



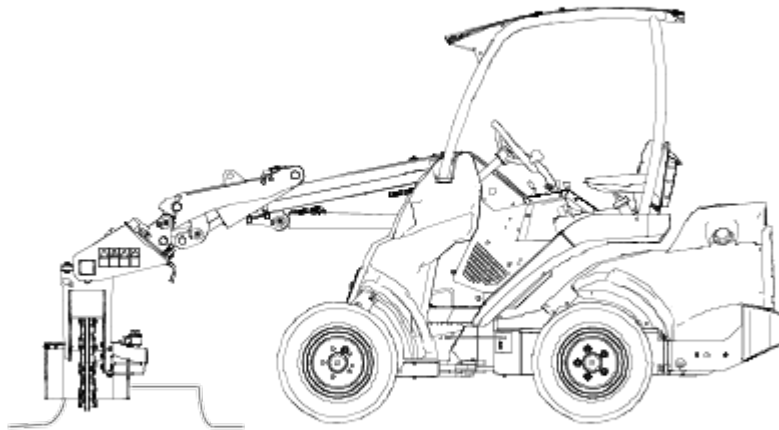
HUOMIOI

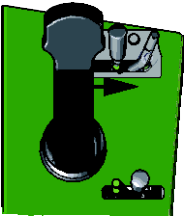
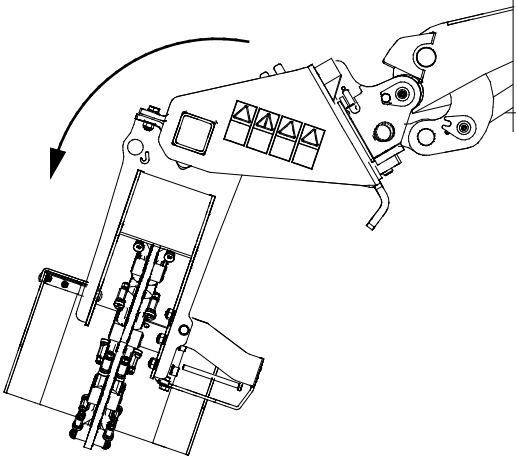
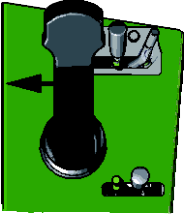
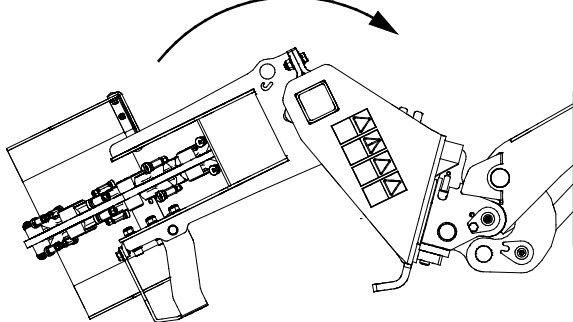
Puujätteen sinkoutumisriski - Valitse poistosuunta poispäin ihmisistä, teistä, poluista, tai mahdollisista ihmisten läsnäoloaikoista. Aseta kuormaaja kannon ympärille siten, ettei ulosvirtaus ole suunnattu alueelle jossa on ihmisiä tai josta ihmiset kulkevat. Vältä myös suuntaamista kohti rakennuksia, ajoneuvoja tai muuta omaisuutta, joka voi vahingoittua lentävästä puujätteestä.

6.2 Kantojyrsimen käyttö

6.2.1 Oikea työasento

Sitten kun olet kiinnittänyt kantojyrsimen tämän ohjeen mukaisesti ja tehnyt kaikki alkutarkistukset, aja kuormaaja siten, että kantojyrsin on juuri kannon päällä.

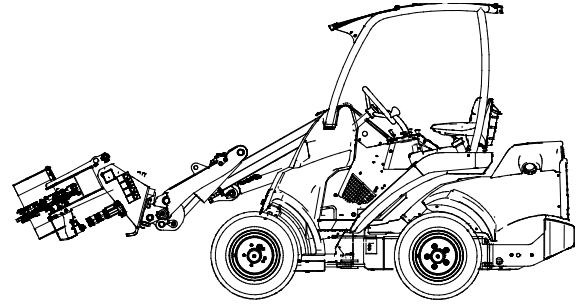


	<p>Työnä ohjausvipua oikealla kääntääksesi laitetta kohti työasentoa.</p>	
	<p>Työnä ohjausvipua vasemmalle kääntääksesi laitetta kohti kuljetusasentoa.</p>	

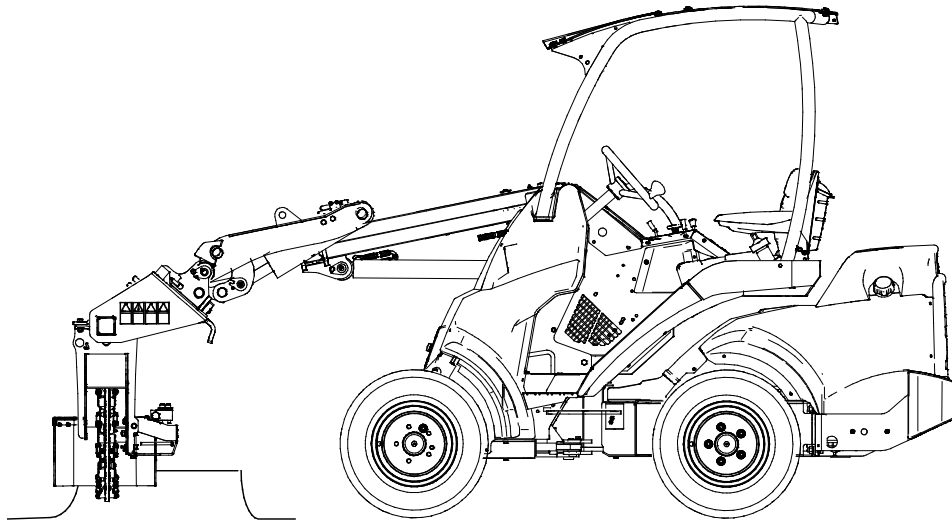
6.2.2 Kuljetusasento



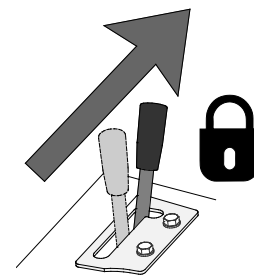
Pidä kuormaaja tasapainossa. Kuljeta kantojyrsintä aina niin matalalla ja lähellä maanpintaa kuin mahdollista. Pidä teleskooppipuomi vedettynä sisään ajon aikana.



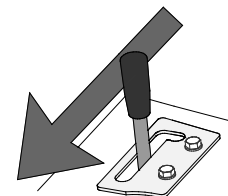
6.2.3 Käyttöasento



- Kantojyrsin käynnistyy liikuttamalla työhydrauliikan käyttövipua lukkoasentoa kohti.
 - Voit myös käyttää sähköisen joystickin painikkeita (lisävaruste).
- Oikea pyörimissuunta on vastapäivään kuormaajan ohjaamosta katsottuna.
- Kantojyrsimen pysäyttämiseksi vapauta työhydrauliikan käyttövipu vapaaseen (keski-) asentoonsa (tai vapauta sähköisen joystickin painikkeet).



- Jyrsinkiekko pyörii vastakkaiseen suuntaan liikuttamalla työhydrauliikan käyttövipua vastakkaiseen suuntaan. Tätä suuntaa ei tule käyttää.



Suosittelu käyttönopeus ja suurin sallittu hydrauliöljyn virtaus:

HUOMAUTUS

Käytä työlaitetta niin, että hydrauliöljyn virtaus työlaitteelle pysyy suositellulla alueella. Älä koskaan ylitä työlaitteen suurinta sallittua hydraulienergian syöttöä.

HUOMAUTUS

Vältä liikuttamasta työlaitetta teleskooppipuomin avulla käytön aikana. Puomin käyttö jrsimisen aikana vähentää hydraulioöljyn virtausta työlaitteeseen, ja aiheuttaa näin ollen hidastumista. Nosta jrsin pois kannon päältä ennen teleskooppipuomin käyttöä, tai käytä polkimia liikuttaaksesi kuormaajaa taakse ja eteen.


HUOMIOI

Osien sinkoutumisriski - Vältä työlaitteen käyttöä korkeilla kierrosnopeuksilla.

Työlaitteen käyttö liian suurella nopeudella voi johtaa koviin värähtelyihin, materiaalin sinkoutumiseen työlaitteesta, tai henkilövahinkoihin johtaviin vaurioihin. Katso tässä ohjekirjassa esitetty suositeltu hydraulioöljyn virtaus.


VAARA

Vakavan loukkaantumisen vaara - Älä koskaan jätä laitetta käyntiin

valvomattomana. Käynnistä laite vasta, kun sen käyttö aloitetaan. Älä mene laitteen lähelle, jos toinen henkilö käyttää kuormaajan hallintalaitteita.

6.3 Tukosten estäminen ja poistaminen

Pyöritysnopeuden pitäminen riittävän suurena vaativissa käyttöolosuhteissa on oleellista tukosten ehkäisemiseksi. Märkä puujäte voi kerääntyä jrsinkiekon akselin ympärille. Pidä laite puhtaana, jotta leikkuujäte ei tartu siihen.

Jos tukos syntyy, tulee se poistaa sopivia apuvälineitä käyttäen. Noudata turvallista pysäytystä ennen kantojrsimen lähelle menemistä.


VAARA

Leikkautumisvaara - Odottamaton käynnistyminen. Tukoksen poistaminen voi käynnistää kantojrsimen yllättäen välittömästi tukoksen poistamisen jälkeen, jos kuormaajan työhydrauliikka on jätetty päällekytketyksi.

Pysäytä kuormaaja turvallisen pysäytyksen mukaisesti aina ennen kantojrsimen lähelle menemistä. Älä koskaan kurkota laitteeseen, jos jrsinkiekko voi pyöriä.

Onnettomuuden välttämiseksi vapauta kuormaajan työhydrauliikan käyttövipu keskiasentoonsa, sammuta kuormaajan moottori ja vapauta hydraulijärjestelmän jäännöspaine ennen laitteen lähelle menemistä.


VAARA

Vakava loukkaantumisen vaara - Odottamaton laitteen käynnistyminen.

Varmistaaksesi, että työlaite ei pyöri, irtikytkke sarjapikaliitin (tai pikaliittimet) kuormaajasta ennen laitteen lähelle menemistä.

6.4 Materiaalin käsittely

Käytä kuormaajan ohjekirjassa esitettyä kuormitusdiagrammia yleisohjeena. Muista, että todellinen kuormankäsittelykyky riippuu käyttöolosuhteista, erityisesti alustan epätasaisuudella on suuri vaikutus. Ole erityisen varovainen kun kuormaajan kuormahälytin hälyttää (mikäli kuormaajassa on kuormahälytin). Varmista myös, että alustan pinta on riittävän tukeva ja noudata rengaspainesuosituksia.



VAROITUS

Kippausvaara - Vältä ylikuormaa pitämällä kantojyrsin niin lähellä kuormaajaa kuin mahdollista kuormaajalla ajettaessa. Pidä kantojyrsin lähellä maata aina kuormaajalla ajettaessa, erityisesti käännettäessä ja epätasaisilla alustoilla. Kiinnitä huomiota siihen, että raskas kuorma tai pitkä etäisyys kuormaajan ja kuorman painopisteen välillä vaikuttaa kuormaajan tasapainoon ja hallittavuuteen. Lisätakapainojen käyttö on suositeltavaa erityisesti pienempiä kuormaajamalleja käytettäessä. 200-sarjan kuormaajiin suositellaan pyöräpainoja. Raskaita kuormia käsiteltäessä teleskooppipuomi tulee pitää sisäänvedettynä. Käytä aina turvavyötä.

6.5 Kaltevalla alustalla työskentely

Kaltevalla alustalla työskenneltäessä tarvitaan erityistä huolellisuutta. Aja hitaasti erityisesti kaltevalla, epätasaisella tai liukkailla pinnoilla, välttämällä äkillisiä suunnan tai nopeuden muutoksia. Käytä kuormaajan hallintalaitteita varovaisilla ja pehmeillä otteilla. Varo kuoppia, kaivoja ja muita esteitä, sillä niihin osuminen voi rinteessä johtaa koneen kaatumiseen.

Kuormaajan suurinta nostokykyä ei voida saavuttaa kaltevalla alustalla. Sivusuunnassa epätasaisella alustalla kuormaa ei saa nostaa korkealle. Kuormaajan runko tulee pitää suorassa raskaita taakkoja käsiteltäessä; kääntäminen nostamisen aikana heikentää koneen tasapainoa ja voi johtaa koneen kaatumiseen.

6.6 Kallistusadapterin kanssa käyttö

Tätä työlaitetta ei ole tarkoitettu käytettäväksi kuormaajan pikakiinnityslevyn ja työlaitteen väliin kytkettävän kallistusadapterin kanssa. Työlaite tulee kiinnittää suoraan kuormaajan pikakiinnityslevyyn.

6.7 Varastointi

Irrota ja varastoi työlaite tasaisella alustalla. Paras tapa työlaitteen varastoimiseksi on paikka, joka on suojassa suoralta auringonvalolta, sateelta ja ääriämpötiloilta.

- Vältä jättämästä työlaitetta suoraan maata vasten. Aseta se esimerkiksi puukappaliden tai trukkilavan päälle.
- Aseta sarjapikaliitin telineeseensä. Älä koskaan jätä hydrauliliitintä maahan.
- Varmista, että työlaitteen liikkuminen varastoinnin aikana on estetty.

Älä koskaan kiipeä työlaitteen päälle.

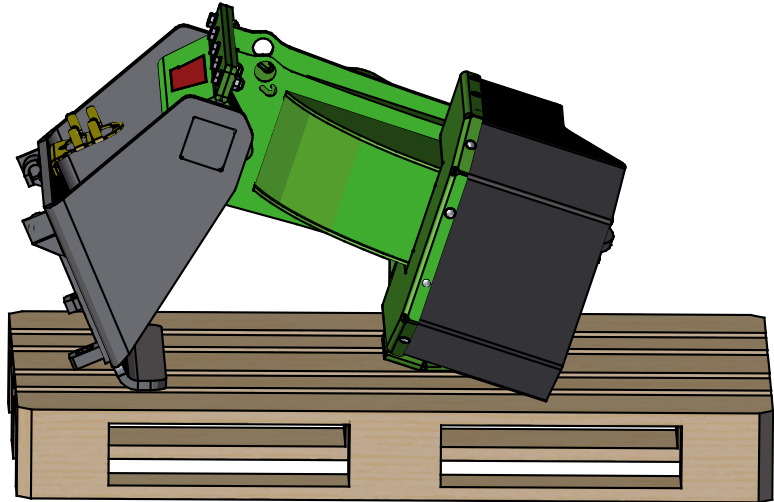
Varmistaaksesi työlaitteen tasapainon varastoi se kuormalavalle niin että pikakiinnityslevy on helposti saavutettavissa kuten allaolevassa kuvassa.

Oikea varastointiasento:

Varmistaaksesi työlaitteen tasapainon varastoi se aina viereisessä kuvassa esitettyyn asentoon.

Varmista etteivät hydrauliletkut jää työlaitteen alle.

Aseta sarjapikaliitin kannattimeensa.



Murskautumisvaara - Kiinnittämätön kantojyrsin saattaa kipata; pidä turvaetäisyys kiinnittämisen aikana. Varmistaaksesi kytkemättömän työlaitteen tasapainon aseta kantojyrsin kuormalavalle niin että pikakiinnityslevy on helposti saavutettavissa kuormaajalla.



7. Kunnossapito ja huolto

Työlaite on suunniteltu mahdollisimman huoltovapaaksi. Koneen kunnossapitoon kuuluvat säännöllinen puhdistaminen ja voitelu, sekä sen yleiskunnon tarkkailu. Liikkuvien koneenosien aiheuttaman puristumisvaaran vuoksi kaikki huoltotyöt tulee tehdä vasta, kun liikkuvat osat on laskettu täysin alas ja työlaite on asetettu tukevasti maata vasten.



VAARA

Puristumisvaara - Älä koskaan mene nostetun työlaitteen alle. Varmista työlaitteen tuenta kaikkien tarkastus-, säätö- ja huoltotöiden aikana. Älä koskaan mene nostetun työlaitteen alle. Kuormaajan puomi voi laskea huoltotöiden aikana yllättäen aiheuttaen vakavia vammoja puomin alle puristumisen tai iskeytymisen seurauksena, vaikka kuormaajan moottori olisi sammutettuna. Kaikki kunnossapito- ja huoltotyöt tulee tehdä vain, kun työlaite on laskettu alas turvalliseen asentoon.

7.1 Hydraulikomponenttien tarkastaminen

Tarkasta hydrauliletkut ja -komponentit kuormaajan moottori sammutettuna ja hydraulijärjestelmän paine vapautettuna. Älä käytä laitetta, mikäli olet havainnut vian työlaitteen tai kuormaajan hydraulijärjestelmässä. Vuotava hydraulineste voi aiheuttaa palovammoja tai läpäistä ihon ja aiheuttaa vakavia vammoja. Hakeudu välittömästi lääkäriin, jos hydraulioöljy läpäisee ihon. Pese hydraulioöljyn kanssa kosketuksiin joutunut kehonosa huolellisesti veden ja saippuan kanssa. Neste on myös ympäristölle haitallista ja ympäristöön vuotaminen on estettävä. Korjaa kaikki vuodot heti havaitsemisen jälkeen, sillä pieni vuoto voi nopeasti muuttua suureksi. Käytä laitetta vain hydraulioöljyllä, joka on hyväksytty Avant kuormaajien kanssa käytettäväksi.



VAARA

Vaara korkeapaineisen nestesuihkun tunkeutumisesta ihon lävitse - Vapauta hydraulijärjestelmän paine ennen huoltotöitä. Älä käsittele paineenalaista hydraulijärjestelmää, sillä liittimen rikkoutuessa tai löystyessä vapautuva öljy voi aiheuttaa vakavia vammoja. Älä käytä laitetta, mikäli olet havainnut vian hydraulijärjestelmässä.



Tarkasta letkut halkeamien ja kulumisen varalta. Mikäli vuotamisesta on merkkejä, käytä epäillyn vuodon alueella pahvinpalaa komponentin tarkastamiseksi. Älä käytä käsiä vuotojen etsintään. Tarkkaile letkujen kulumista ja lopeta käyttö, mikäli jonkin letkun pintakerros on kulunut pois. Tarkista myös letkujen reititys ja säädä letkukiinnikkeitä tarpeen mukaan, jotta letkut eivät altistu hiertymiselle. Hydrauliletkujen käyttöikä on rajallinen. Käyttöolosuhteista riippuen hydrauliletkut on tarkastettava huolellisesti viimeistään 3-5 vuoden käytön jälkeen, ja letkujen kunnosta riippuen ne on vaihdettava uusiin.

Mikäli havaitset jonkin poikkeaman, on vaurioitunut letku tai komponentti vaihdettava uuteen, ja laitteen käyttö on lopetettava, kunnes vika on korjattu. Varaosia saat AVANT jälleenmyyjäsi kautta, suoraan valmistajalta tai lähimmästä AVANT sopimushuollosta. Jätä korjaustyö ammattilaisen tehtäväksi, mikäli sinulla ei ole tarvittavia tietoja ja kokemusta hydraulitoimisten laitteiden asennusten tekemisestä ja siitä, kuinka laitteet huolletaan turvallisesti.

7.2 Työlaitteen puhdistaminen

Puhdista työlaite säännöllisesti estääksesi vaikeammin poistettavan lian kerääntymisen. Puhdistuksessa voidaan käyttää painepesuria ja mietoa pesuainetta. Älä käytä voimakkaita liuottimia tai suihkuta suoraan laitteen hydraulikomponentteja tai tarroja kohti.

Älä varastoi työlaitetta pitkäaikaisesti suoraan maata vasten; aseta se esimerkiksi kuormalavalle tai puukappaleiden päälle. Ennen pidempiaikaista varastointia paikkaa irronnut maalipinta ja voitele voitelupisteet sekä öljyä hydraulisynterierien varsien näkyviin jäävät osat kevyesti ruosteaurioiden välttämiseksi.

Jätä kauha asentoon, jossa vesi ei jää sen sisään.

7.3 Metallirakenteiden tarkastaminen

Myös laitteen metallirakenteet on tarkastettava säännöllisesti. Tarkasta silmämääräisesti vaurioiden varalta, ja tarkasta erityisen huolellisesti pikakiinnityskorvakkeet ja niiden ympäristö. Työlaitetta ei tule käyttää, mikäli siinä on vääntymiä, halkeamia tai repeytymiä.

Hitsaaminen on sallittu vain ammattilaiselle. Hitsattaessa on käytettävä työlaiteeseen sopivia menetelmiä ja materiaaleja. Ota yhteyttä lähimpään huoltopisteeseen lisätietoja varten.

7.4 Jyrsinkiekon huolto

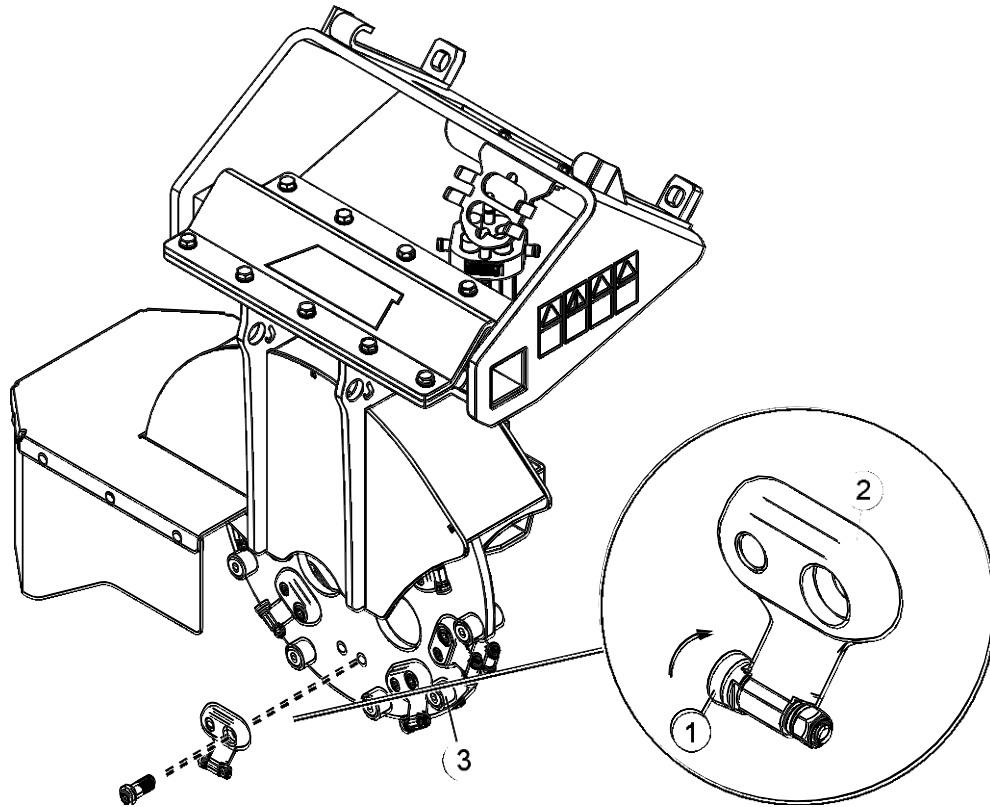
Jyrsinkiekon kunto tulee tarkastaa vähintään muutaman käyttökerran välein. Terät kuluvat normaalikäytössä ja saattavat vaurioitua osuttaessa kiveen tai muuhun esteeseen.

Jos leikkuutulos on heikentynyt alkuperäisestä, ovat terät todennäköisesti tylsyneet. Epätasainen leikkuutulos, kasvanut tehontarve sekä lisääntynyt tärinä ovat merkkejä tylsistä tai vaurioituneista teristä.

Leikkuuterässä on kolme leikkaavaa reunaa: kun terä tylsyy, on helppo avata kiinnityspultti siten että terävä leikkaava reuna tulee käyttöön. Kun terät ovat loppuun kuluneet ja olet vaihtamassa niitä, varmista että kiinnität ne samoin kuin ne olivat alunperin. Tarkista rajoittimien (3) kiinnitys, sekä terän pitimien (2) ja terien (1) kiristystiukkuudet. Tarkista kiristystiukkuudet seuraavasti:

- terän mutteri 27 Nm, ja
- terän pidin 244 Nm voideltuna ja 325 Nm kuivana.

Älä ylikiristä ruuveja.



HUOMAUTUS

Kiinnitysmutterit täytyy vaihtaa uusiin terien vaihdon yhteydessä.



HUOMIOI

Lentävien osien vaara - Tarkista että kaikki terät, terän pitimet ja rajoittimet on varmasti kiinnitetty, eikä yhtään niistä puutu. Löysällä olevat, vaurioituneet tai puuttuvat terät voivat aiheuttaa osien sinkoutumisen jyrsimen kiekosta. Käytä terien kiinnitykseen vain lukittuvia muttereita.

HUOMAUTUS

Jos terät ovat liian kuluneita, ne täytyy vaihtaa. Käytä aina teriä käsiteltäessä suojakäsineitä.

HUOMAUTUS

Varmista että jyrsinkiekko on tasapainossa välttääksesi muut vauriot. Huolla jyrsinkiekko, jos havaitset poikkeavaa värinää tai ääntä. Ota yhteyttä huoltoon.

8. Takuuehdot

Avant Tecno Oy myöntää valmistamalleen työlaitteelle vuoden (12 kk) takuun ostopäivästä lukien.

Takuun puitteissa korvataan korjauskustannukset seuraavasti:

- Työkustannukset korvataan, mikäli tehdas ei itse suorita korjausta.
- Viallisten komponenttien tai tarvikkeiden tilalle tehdas toimittaa uudet.

Tapauskohtaisesti tehtaan kanssa sovittaessa tehdas voi korvata asiakkaalle hänen hankkimiensa komponenttien hinnan.

Takuu ei korvaa:

- Tavallisia huoltotöitä, eikä niissä tarvittavia huolto- ja kulutusosia.
- Vaurioita, jotka aiheutuvat epätavallisista käyttöolosuhteista tai käyttötavoista, huolimattomuudesta, rakennemuutoksesta ilman Avant Tecno Oy:n suostumusta, jäljitelmäosan käytöstä tai huollon puutteesta.
- Vian seurannaisvaikutuksia, kuten työn keskeytymistä tai mahdollista muuta lisävahinkoa.
- Korjauksesta aiheutuneita matka- ja/tai rahtikustannuksia.

EY-vaatimustenmukaisuusvakuutus
EG-försäkran om överensstämmelse
EC Declaration of Conformity



Valmistaja / Tillverkare / Manufacturer:

AVANT TECNO OY

Osoite / Adress / Address:

Ylötie 1

33470 YLÖJÄRVI, FINLAND

Vakuutamme täten, että alla mainitut tuotteet täyttävät konedirektiivin turvallisuus- ja terveysvaatimukset (direktiivi 2006/42/EY muutoksineen). Seuraavia yhdenmukaistettuja standardeja on sovellettu /

Vi försäkrar härmed att nedan beskrivna produkter överensstämmer med hälso- och säkerhetskrav i EG-maskindirektiv (EG-direktiv 2006/42/EG som ändrat). Följande harmoniserade standarder har tillämpats /

We hereby declare that the products listed below are in conformity with the provisions of the Machinery Directive (directive 2006/42/EC as amended). The following harmonized standards have been applied:

SFS-EN ISO 12100, SFS-EN ISO 4413

Mallit / Modeller / Models:

Avant	
Hydraulitoiminen kantojyrsin; Avant-kuormaajan työlaite	
Hydraulisk stubbfräs; arbetsredskap för Avant lastare	A37265
Hydraulic stump grinder; attachment for Avant loaders	



30.11.2017 Ylöjärvi, Finland

Risto Käkelä,
 Toimitusjohtaja / Verkställande direktör /
 Managing Director

Alkuperäinen kieliversio



AVANT[®]